



Classe energetica



55 °C

A

Modello 65 kW

VARINO

Caldaia a gas a condensazione modulante a basso NOx

Centrale di riscaldamento compatta a condensazione ed a modulazione totale



La caldaia compatta Ygnis Varino dà luogo, con il combustibile gassoso, a parametri totalmente innovativi nella produzione del calore: essa presenta infatti nuove tecnologie che hanno effetti immediati sulla conservazione delle risorse energetiche. La modulazione della capacità termica del suo bruciatore da 1 a 1/12 permette, durante l'intero periodo di riscaldamento, un funzionamento pressoché continuo a regime variabile. La riduzione del numero di accensioni/spengimenti ed il continuo adeguamento al funzionamento minimo richiesto dal variare delle condizioni atmosferiche, permettono enormi vantaggi a livello di rendimento termico e di impatto ambientale.

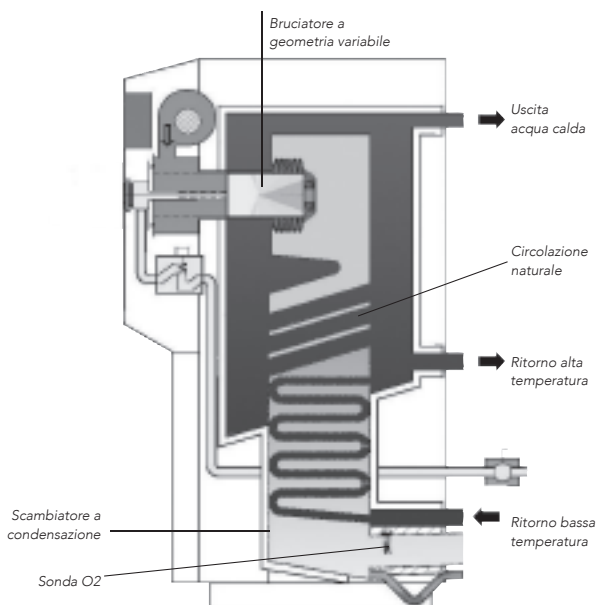
La modulazione della fiamma, unica nel suo genere, è realizzata grazie ad un bruciatore premiscelato dotato di superficie di combustione variabile che si adegua all'effettivo fabbisogno calorifico dell'impianto. Con questo sistema la superficie del bruciatore s'ingrandisce aumentando il numero delle fiammelle attive, mentre, contemporaneamente, aumenta proporzionalmente anche la quantità d'aria di combustione.

E' importante rilevare l'invariabilità della geometria delle fiamme (varia solo il loro numero), e questa geometria speciale - e brevettata - permette emissioni minime di monossido di carbonio e di ossido d'azoto. L'adeguamento del bruciatore è regolato da un sistema a microprocessore che garantisce una combustione lineare e costante. Persino i dati specifici dell'installazione, quali: l'altezza geografica, le condizioni effettive del camino, la portata d'aria, ecc., sono automaticamente presi in considerazione nella messa in esercizio dell'impianto, e corretti e adeguati durante il funzionamento. Ma non solo, anche le variazioni della pressione atmosferica, della temperatura, della costituzione chimica del combustibile, ecc., sono seguite costantemente grazie al controllo della concentrazione dell'ossigeno presente nei gas di scarico. Questo è reso possibile dalla presenza di una sonda che controllando l'ossigeno, regola la velocità di rotazione del ventilatore, riducendo così anche l'assorbimento di energia elettrica e la rumorosità della sua ventola. Il sistema di controllo permette, con l'aggiunta di opportuni moduli, di essere connesso con la maggior parte dei sistemi attualmente in commercio (per esempio: il comando digitale 0-10 V, 0/4-mA, Bus, ecc.). Tutte le superfici della caldaia a contatto con i gas di scarico sono in acciaio inox di qualità. Non esiste più la necessità di limitare la temperatura di ritorno.

I raccordi dei circuiti in ritorno nella caldaia sono ad alta o bassa temperatura senza peraltro influenzare negativamente il rendimento dello scambiatore: sia lo scambiatore che il condensatore sono costruiti in modo tale da funzionare con combinazioni di temperature differenti.

Il recupero dell'aria presente tra il corpo della caldaia ed il mantello riduce ulteriormente le perdite d'irraggiamento. Tutti i componenti della caldaia Varino sono adattati ed ottimizzati in fabbrica, sono stati studiati per un'installazione semplice ed una messa in funzione veloce.

CE 0461

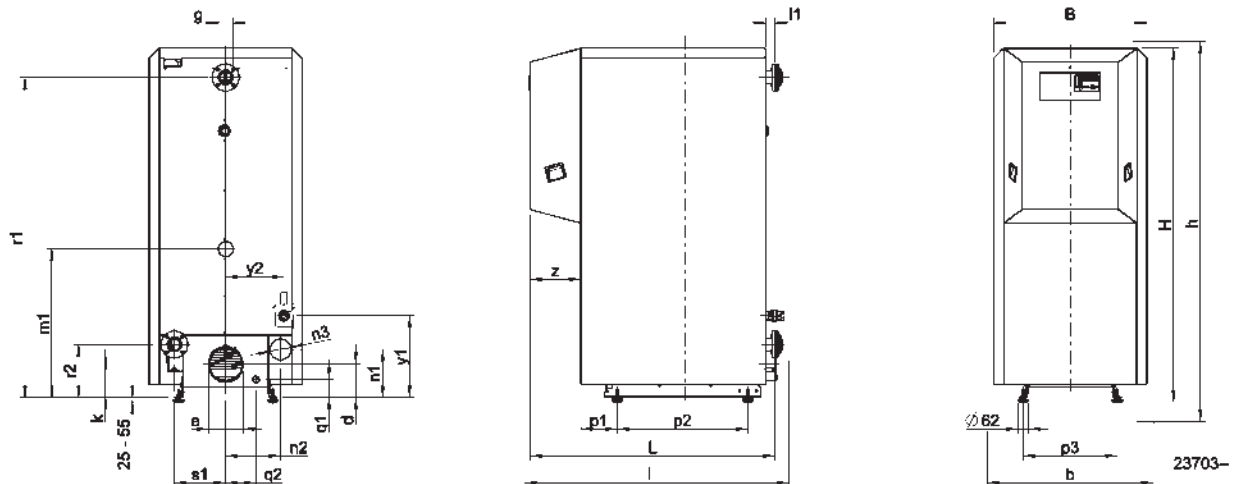


IMPORTANTE! Sostituendo la caldaia in un impianto esistente è consigliabile procedere a preventivo lavaggio chimico a mezzo di disperdenti basici.

DATI DIMENSIONALI

VARINO				65	80	100	120	150	200	250	300	
Classe Energetica				A	*	*	*	*	*	*	*	
Lunghezza caldaia introduzione	l	1*	mm	1200	1200	1200	1200	1425	1425	1510	1510	
Larghezza caldaia introduzione	b	1*	mm	800	800	800	800	820	820	900	900	
Larghezza caldaia introduzione	h	1*	mm	1840	1840	1840	1840	2010	2010	2300	2300	
Altezza uscita fumi	d	2*	mm	175	175	175	175	195	195	203	203	
Diametro uscita fumi	e		mm	133/130	133/130	133/130	133/130	183/180	183/180	203/200	203/200	
PESI												
Peso a vuoto	G		kg	270	270	270	270	465	465	625	625	
Contenuto d'acqua	V		litri	170	170	170	170	240	240	400	400	
CALDAIA												
Lunghezza	L		mm	1115	1115	1115	1115	1375	1375	1455	1455	
Larghezza	B		mm	740	740	740	740	840	840	910	910	
Altezza (+ max 30mm)	H		mm	1652	1652	1652	1652	1840	1840	2104	2104	
Supporto caldaia	p1		mm	132	132	132	132	182	182	215	215	
	p2		mm	610	610	610	610	730	730	780	780	
	p3		mm	328	328	328	328	478	478	560	560	
PARTE IDRAULICA												
Mandata	r1	2*	mm	1427	1427	1427	1427	1589	1589	1904	1904	
			DN	1" ½	1" ½	1" ½	1" ½	50	50	65	65	
Ritorno Basse Temperature	r2	2*	mm	273	273	273	273	307	307	317	317	
			DN	1" ½	1" ½	1" ½	1" ½	50	50	65	65	
Ritorno alte Temperature (opzione)	l		mm	723	723	723	723	716	716	884	884	
			DN	1" ¼	1" ¼	1" ¼	1" ¼	1" ½	1" ½	2"	2"	
Carico /scarico caldaia	k	2*	mm	163	163	163	163	187	187	167	167	
			DN	¾"	¾"	¾"	¾"	¾"	¾"	¾"	¾"	¾"
Neutralizzatore	q1	2*	mm	109	109	109	109	109	109	109	109	
			Ø	40	40	40	40	40	40	40	40	
Cappa fonica	z		mm	210	210	210	210	300	300	300	300	
GAS/ASPIR./SCARICO FUMI												
GAS	y1		mm	400	400	400	400	390	390	485	485	
			mm	1"	1"	1"	1"	1" ¼	1" ¼	1" ½	1" ½	
Mezzaria collegamento GAS	y2		mm	260	260	260	260	301	301	346	346	
Aspirazione aria esterna (opzione)	n1	2*	mm	230	230	230	230	240	240	285	285	
			n2	mm	240	240	240	240	291	291	326	326
			n3	Ø	125	125	125	125	125	125	125	125
		1*	Imballata e con pallet di legno									
		2*	Esclusa altezza piedini regolabili									

(*) I prodotti con una potenza nominale (Pn) ≥ 70 kW non sono soggetti ad etichettatura energetica
Con riserva di modifica costruzioni/dimensioni



IMPORTANTE! Sostituendo la caldaia in un impianto esistente è consigliabile procedere a preventivo lavaggio chimico a mezzo di disperdenti basici.

DATI TECNICI

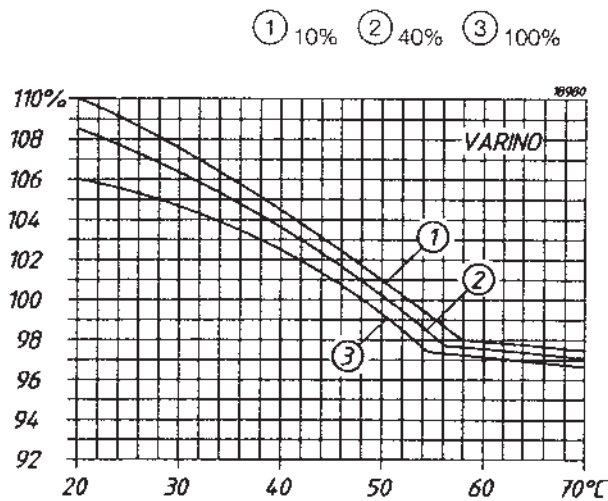
VARINO			65	80	100	120	150	200	250	300	
POTENZA, RENDIMENTO											
Potenza al focolare		kW	66	81	102	123	153	204	254	306	
Potenza utile 80/60°C	max	kW	65	80	100	120	150	200	250	300	
	min		10	10	10	10	20	20	25	25	
Potenza utile 40/30°C	max	kW	72	88	110	133	165	221	275	331	
	min		11	11	11	11	21	21	27	27	
Grado di modulazione		1:	10	10	10	12	10	10	10	12	
Grado di rendimento	80/60 °C	%	98,1	98,4	98,3	97,9	98,2	98,1	98,6	98,2	
	40/30 °C		108,2	108,6	108,0	108,3	108,0	108,5	108,4	108,2	
Rendimento utile standard	75/60 °C	%	106,7	106,5	106,0	105,6	106,7	106,3	106,6	106,3	
	40/30 °C		109,5	109,4	109,2	109,0	109,6	109,4	109,5	109,4	
PRESSIONI											
Pressione del gas	min	mbar	15,0	15,0	15,0	15,0	15,0	15,0	15,0	15,0	
	max		16,6	17,2	18,2	19,2	14,6	16,8	16,2	17,5	
Libera pressione d'estrazione		mbar	1	1	1	0,7	1	1	1	1	
Volume consumo gas metano tipo E	min	m ³ /h	1,0	1,0	1,0	1,0	2,0	2,0	2,5	2,5	
	max		6,5	8,0	10,0	12,0	15,1	20,1	25,1	30,1	
Massa fumi con gas metano tipo E	min umido	g/s	4,2	4,2	4,2	4,2	8,6	8,6	10,6	10,6	
	max acs		24,4	30,0	37,5	45,3	56,4	75,3	94,2	112,8	
	max umido		27,5	33,9	42,5	51,1	63,6	85,0	106,1	127,5	
Volume consumo gas metano tipo LL	min	m ³ /h	1,2	1,2	1,2	1,2	2,3	2,3	2,9	2,9	
	max		7,6	9,3	11,7	14,0	17,5	23,3	29,0	35,0	
Massa fumi con gas metano tipo LL	min umido	g/s	4,4	4,4	4,4	4,4	8,6	8,6	10,8	10,8	
	max acs		25,0	30,6	38,3	46,1	57,5	76,7	95,8	115,0	
	max umido		28,1	34,4	43,1	51,7	64,7	86,4	107,8	129,4	
Volume consumo gas metano tipo P	min	m ³ /h	0,4	0,4	0,4	0,4	0,8	0,8	1,0	1,0	
	max		2,5	3,1	3,9	4,7	5,8	7,8	10,0	11,6	
Massa fumi con gas metano tipo P	min umido	g/s	4,2	4,2	4,2	4,2	7,6	7,6	10,6	10,6	
	max acs		25,0	31,0	38,0	46,0	57,0	76,0	96,0	114,0	
	max umido		27,0	34,0	42,0	50,0	63,0	84,0	105,0	126,0	
EMISSIONI, PERDITE											
Fattore d'emissione standard NOx		2*	mg/kWh	< 40	< 45	< 45	< 45	< 50	< 50	< 45	< 50
Fattore d'emissione standard CO		2*		< 5	< 5	< 5	< 5	< 5	< 5	< 5	< 5
Percentuale O2		1*	%	3,25	3,25	3,25	3,25	3,25	3,25	3,25	3,25
Temperature fumi a 80/60 °C	P min	°C	60,2	60,2	60,2	60,2	60,2	60,2	60,2	60,2	
	P max		1*	67	70	75	80	68	74	70	74
Temperature fumi a 40/30 °C	P min	°C	30,2	30,2	30,2	30,2	30,1	30,1	30,1	30,1	
	P max		1*	37	40	45	50	38	44	40	44
Perdita a bruciatore fermo a 70 °C			W	170	170	170	170	200	200	240	240
Perdite a bruciatore fermo a 35 °C			W	50	50	50	50	60	60	72	72
CARATTERISTICHE ELETTRICHE											
Potenza assorbita	P min	W	45	45	45	45	55	55	60	60	
	P max		100	115	135	155	185	235	285	335	
Allacciamento alla rete (monofase,16A)		V/Hz	230/50								
CARATTERISTICHE LATO ACQUA											
Pressioni esercizio acqua caldaia	min	bar	0,5	0,5	0,5	0,5	0,6	0,8	1	1,8	
	max	bar	4	4	4	4	4	4	4	4	
Pressione di prova		bar	6	6	6	6	6	6	6	6	
Perdite di carico lato acqua	ΔT=10K	mbar	21	32	49	70	34	60	77	110	
	ΔT=20K	mbar	5	8	12	18	8	15	19	28	
		1*	Valori del camino secondo DIN 4705 (con 3,2 % O2)								
		2*	Valori rapportati con O2 = 3,0 %								

Con riserva di modifica costruzioni/dimensioni

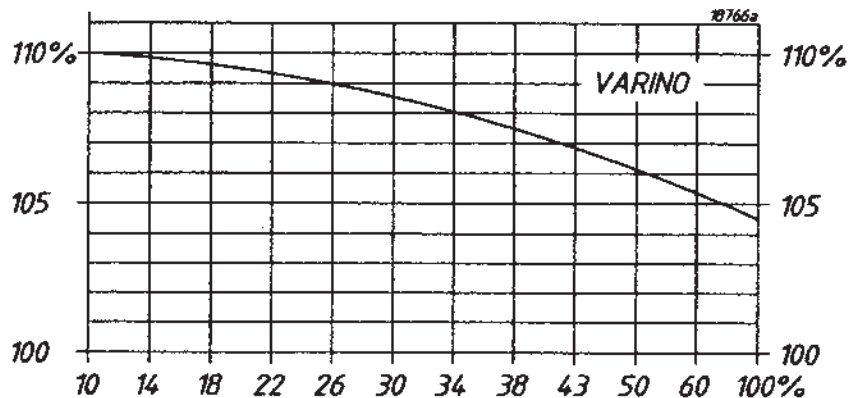
IMPORTANTE! Sostituendo la caldaia in un impianto esistente è consigliabile procedere a preventivo lavaggio chimico a mezzo di disperdenti basici.

RENDIMENTO CALDAIA

Rendimento della caldaia in relazione della temperatura di ritorno e del carico del bruciatore



Rendimento della caldaia per periodo di riscaldamento in relazione del carico 40/30°C



Grado di rendimento della caldaia

Il grado di rendimento della caldaia può assumere valori variabili secondo la temperatura di ritorno, fino ad un massimo di 109% riferito al PCI. Per ottenere rendimenti elevati con questa caldaia, è bene che la temperatura di ritorno sia inferiore al punto di rugiada dei fumi. Se la caldaia è prevista anche per il bollitore di acqua sanitaria

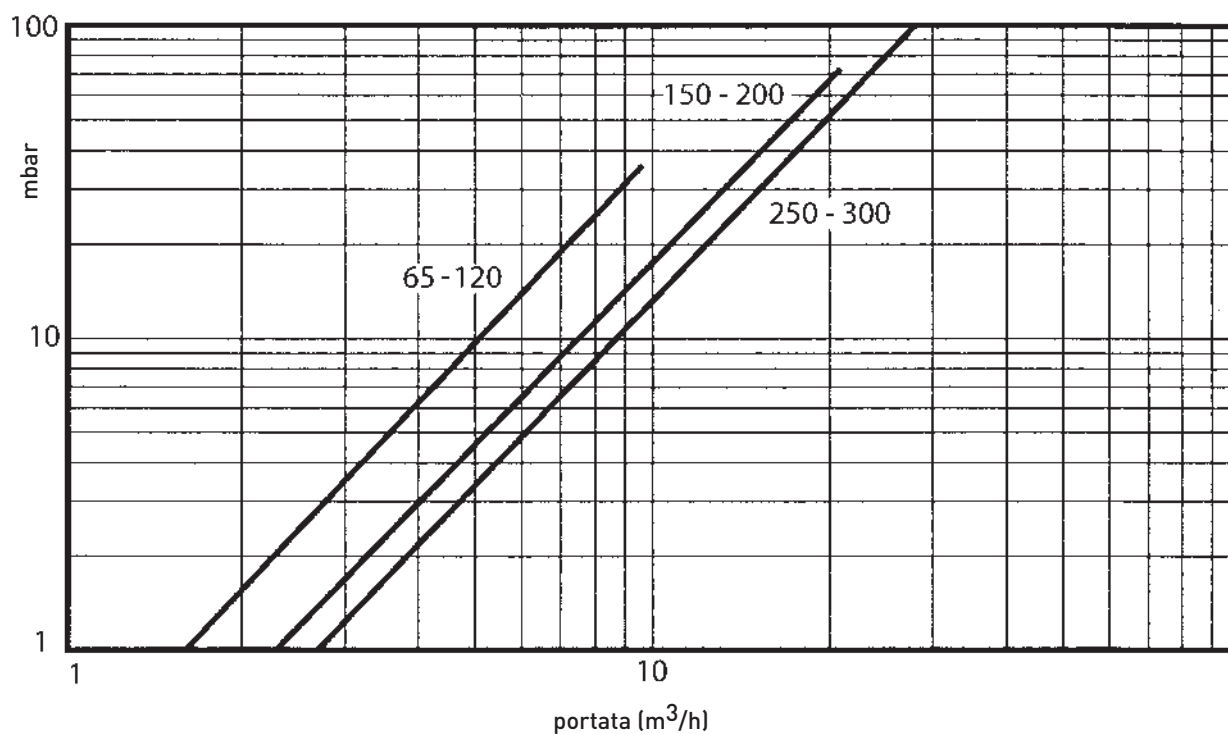
Grado di rendimento stagionale

Grazie alle minime perdite d'irraggiamento esterne e interne alla caldaia, ed ai lunghi periodi di funzionamento del bruciatore, il grado di rendimento effettivo stagionale è di poco inferiore a quello della caldaia.

IMPORTANTE! Sostituendo la caldaia in un impianto esistente è consigliabile procedere a preventivo lavaggio chimico a mezzo di disperdenti basici.

PERDITA DI CARICO

Perdita di carico della caldaia lato acqua Varino 65-300

**Progettazione**

Per ottenere lo sfruttamento ottimale del calore latente dei fumi, è necessario, nella fase di progettazione, tenere il più basso possibile la temperatura di ritorno in caldaia.

Minore è la temperatura di ritorno in caldaia, maggiore sarà lo sfruttamento del calore latente, a gran vantaggio del rendimento del generatore.

Collegamento della caldaia alla rete gas

L'installazione della caldaia deve essere eseguita secondo le direttive per la sicurezza delle installazioni di riscaldamento, le direttive relative alla costruzione e gestione delle caldaie a gas, e le prescrizioni del Corpo Vigili del Fuoco.

L'allacciamento del gas è previsto nel lato posteriore della caldaia. La pressione di alimentazione del gas - durante la marcia - deve essere di 20 mbar: Se la caldaia viene installata in uno scantinato senza apertura di decompressione, si dovrà installare sulla condotta, all'esterno della centrale, una saracinesca d'arresto automatica comandata dal bruciatore, in modo che il flusso di gas venga interrotto duran-

te le pause del bruciatore. Il morsetto di connessione relativo è previsto sulla caldaia (valvola gas esterna).

Valgono comunque e sempre le Norme e le Prescrizioni che sono valide nel Paese in cui la caldaia viene installata.

Trattamento acqua

Per l'acqua di alimentazione si devono seguire le norme e le prescrizioni UNI-CT 8065.

IMPORTANTE! Prima di allacciare una caldaia nuova su un impianto di riscaldamento esistente, è indispensabile lavare la rete di tubazioni esistente.

Allacciamento elettrico

La caldaia deve essere alimentata da corrente alternata monofase da 220 Volt a 50 Hz. La sicurezza elettrica deve essere idonea a 16 Ampère.

IMPORTANTE!

L'installazione e la messa a terra dell'impianto devono essere eseguite secondo le prescrizioni locali in vigore.

IMPORTANTE! Sostituendo la caldaia in un impianto esistente è consigliabile procedere a preventivo lavaggio chimico a mezzo di disperdenti basici.

Aerazione del locale caldaia

E' necessario avere un'aerazione sufficiente e costante nel locale caldaia. La presa d'alimentazione dell'aria di combustione deve essere in diretto collegamento con l'esterno.

I canali di presa d'aria devono essere eseguiti secondo le prescrizioni dei Vigili del Fuoco ed eseguiti con materiali non infiammabili.

Dimensionamento apertura alimentazione d'aria

Durante il periodo di funzionamento del bruciatore, l'aria fresca (di combustione e d'ambiente) deve essere rinnovata almeno 3 volte all'ora (a pieno regime).

La superficie dell'apertura per l'aria può essere valutata con la seguente formula semplificata:

$$A = 6 \times Q_n$$

A = sezione di passaggio in cm^2

Q_N = potenza nominale in kW

Si devono tenere conto delle griglie, gelosie, o di altri elementi eventualmente posti all'ingresso della condotta d'aria.

Riscaldamento di acqua sanitaria

Al fine di ottenere l'ottimale recupero del calore latente dei fumi, si deve prevedere un produttore d'acqua sanitario dimensionato con $\Delta T^\circ\text{C}$ di almeno 20-30°C.

Scarico del condensato

Il manicotto di scarico, con sifone integrato, non dovrà in nessun caso essere direttamente collegato alla tubazione diretta alla fogna, perché il condensato deve essere controllabile.

Si dovrà dunque prevedere un imbuto sulla condotta di collegamento alla fogna (in PVC, PE o PP). Non impiegare acciaio nero o tubo zincato.

La portata massima di condensato a pieno carico:

Tipo 65 80 100 120 150 200 250 300

lt/h 8 10 13 16 20 26 33 39

Da prevedere a lato dell'installazione:

- uno spurgo d'aria automatico
 - un filtro o un defangatore sul ritorno
 - un sistema di sicurezza/vaso d'espansione secondo necessità
 - saracinesche di scarico/riempimento
 - saracinesche su mandata e ritorno
 - condotta e accessori per l'evacuazione del condensato
- Quando la Varino viene installata nel sottotetto, o comunque nel punto più alto dell'impianto, la caldaia deve essere dotata di un limitatore di livello di sicurezza e di un limitatore di pressione.

Questi due organi di sicurezza aggiunti hanno la funzione di fermare istantaneamente il bruciatore su loro richiesta.

La necessaria sovrappressione, a impianto freddo, non deve superare 0,5 bar.

SMALTIMENTO DEI PRODOTTI DI COMBUSTIONE

Nella Varino, i fumi vengono raffreddati sotto il loro punto di rugiada in funzione della temperatura di ritorno in caldaia e dell'impianto. I fumi defluiscono al camino con una umidità relativa prossima al 100% e quindi, con il successivo ed ulteriore raffreddamento nella canna fumaria, avviene ancora condensazione. La bassa temperatura dei fumi riduce notevolmente il tiraggio del camino che richiede quindi una particolare attenzione nel suo dimensionamento e nella scelta dei materiali con cui viene realizzato.

I camini devono essere a prova di tenuta ai gas, al condensato, alle sovrappressioni e devono rispettare le esigenze statiche d'esercizio.

L'eliminazione del condensato e il dispositivo di neutralizzazione (opzionale) della Varino, sono stati dimensionati in modo tale da gestire facilmente sia il condensato che, eventualmente, anche l'acqua piovana che si introduce nella canna fumaria.

La caldaia deve essere installata più vicino possibile al camino.

Il tratto di collegamento tra la caldaia ed il camino deve avere una pendenza ascendente affinché il condensato possa essere convogliato nel pozzo condensa di caldaia.

Questo tratto deve avere il minor numero possibile di gomiti e/o variazioni di sezione.

Se il condotto dei fumi (fornito dal costruttore del camino) non è resistente alla temperatura, si deve installare dietro la caldaia un limitatore di temperatura di sicurezza (non sono ammessi termostati di regolazione). Il collegamento di questo limitatore può essere portato ai morsetti previsti sulla regolazione della caldaia per assicurare l'arresto del bruciatore in caso di sovra-temperatura (sicurezza esterna).

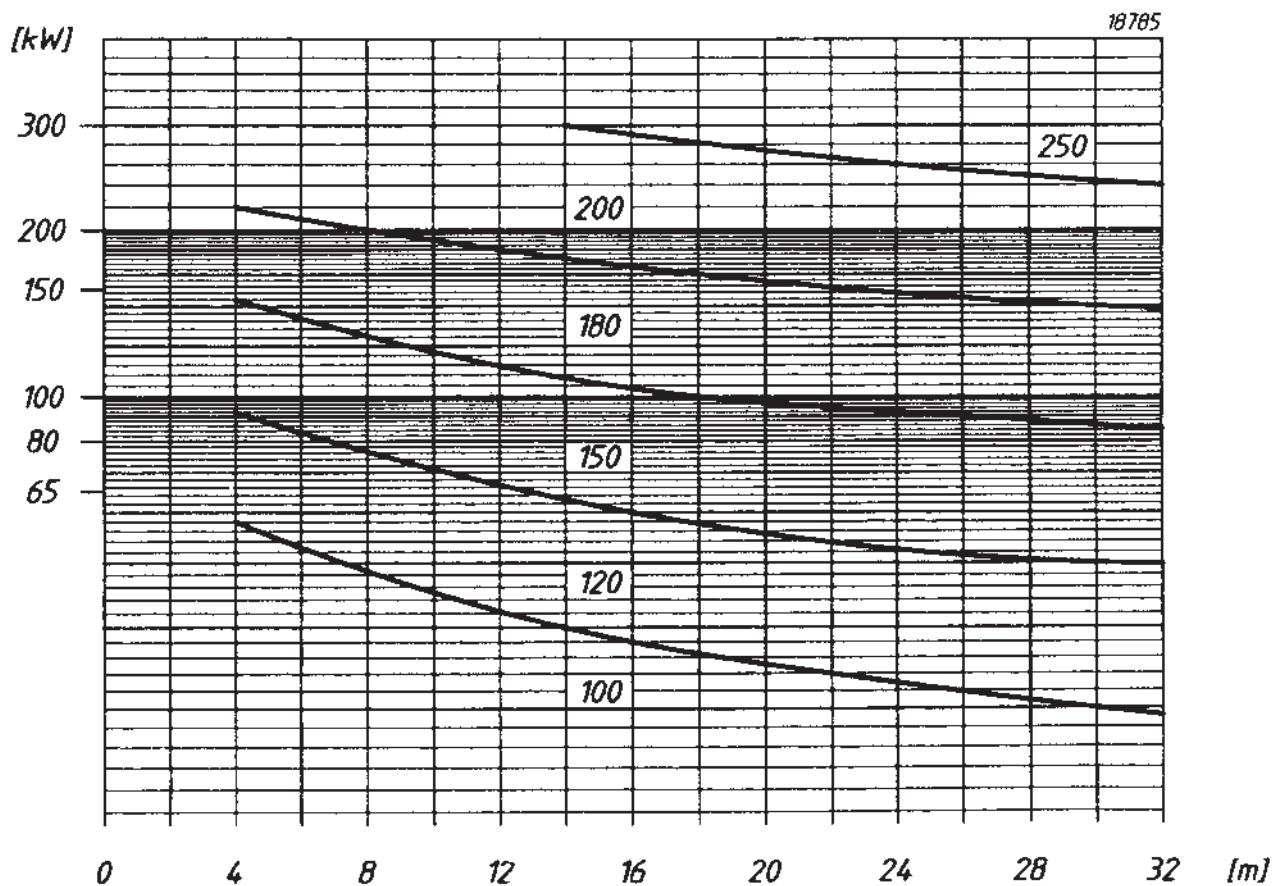
Il diagramma che segue può essere sufficiente per la maggior parte delle reali applicazioni. Esso permette il calcolo rapido della sezione richiesta del camino, quando vengono rispettate le seguenti condizioni:

- lunghezza massima del condotto tra caldaia e camino di 3 mt
- la somma delle resistenze locali deve essere al massimo: sommatoria resistenze locali $S_z = 2$ (corrispondenti a 2 gomiti a 90°C)
- se la somma delle resistenze locali è superiore a $S_z = 2$, si deve effettuare un calcolo specifico della sezione del camino (pressione libera d'estrazione secondo tabella).

IMPORTANTE! Sostituendo la caldaia in un impianto esistente è consigliabile procedere a preventivo lavaggio chimico a mezzo di disperdenti basici.

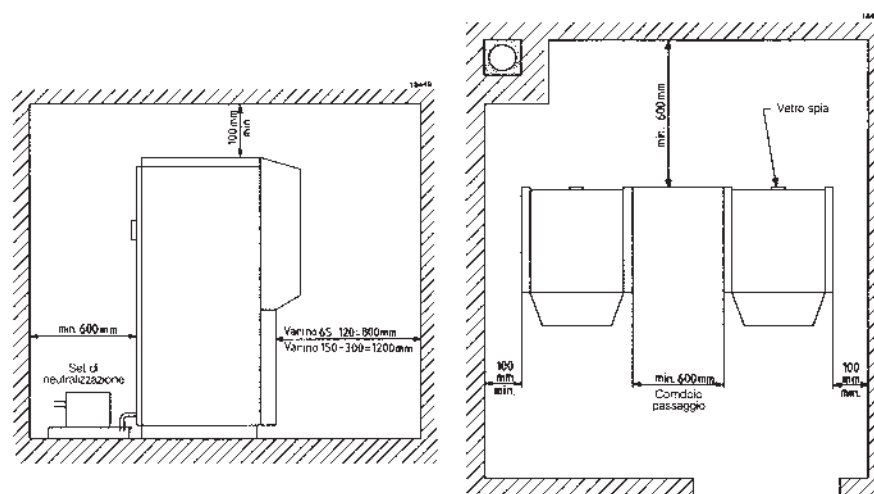
VARINO

Diametro interno dei camini (mm) consigliato



Posizionamento delle caldaie

Gli spazi da rispettare nel posizionamento della/e caldaia/e devono essere conformi allo schema che segue:

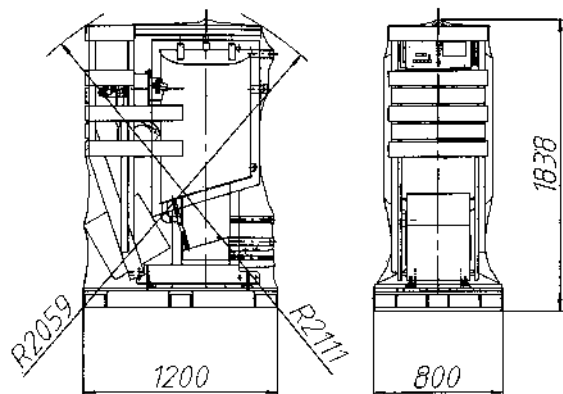


La caldaia deve avere una buona accessibilità per la messa in esercizio e per i lavori di manutenzione. Nessuna condotta, o altra installazione fissa, deve creare ostacolo alla sua accessibilità.

Prima della messa in funzione dell'impianto, il locale deve essere accuratamente ripulito dalla polvere.

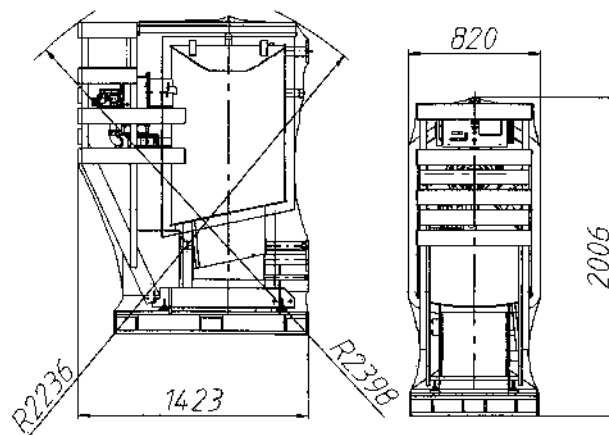
IMPORTANTE! Sostituendo la caldaia in un impianto esistente è consigliabile procedere a preventivo lavaggio chimico a mezzo di dispersanti basici.

**INTRODUZIONE IN CENTRALE TERMICA
VARINO da 65 a 120**

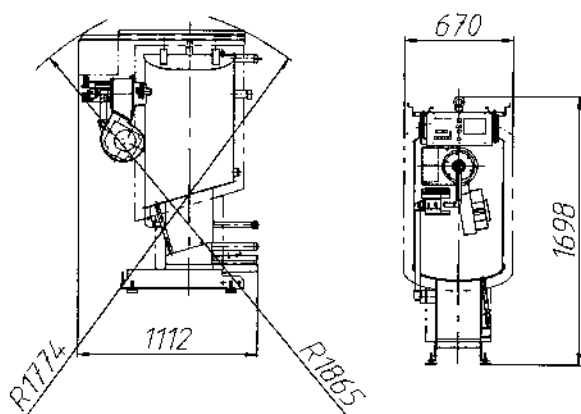


Dimensioni minime su pallet

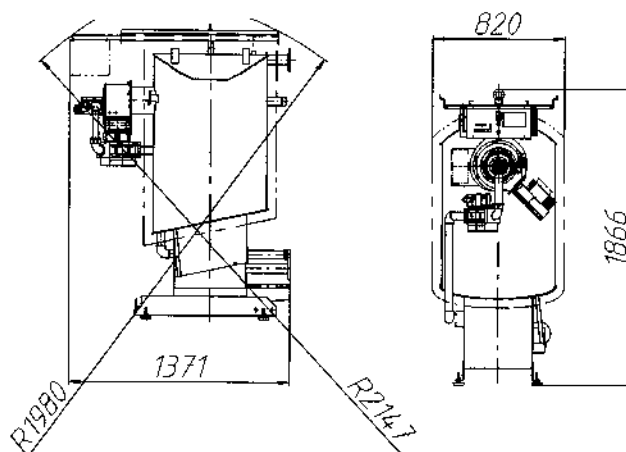
**INTRODUZIONE IN CENTRALE TERMICA
VARINO 150 e 200**



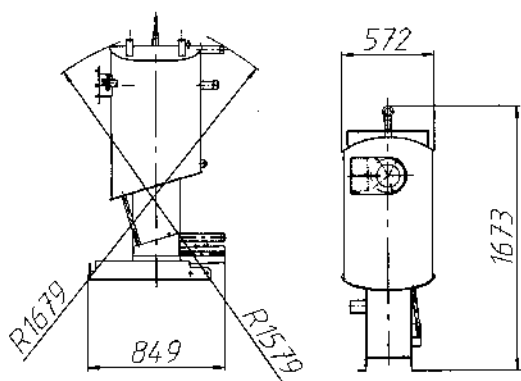
Dimensioni minime su pallet



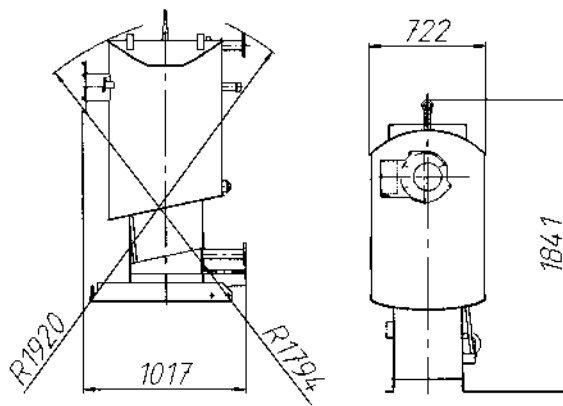
Dimensioni minime smontata



Dimensioni minime smontata



Dimensioni minime tutto smontato

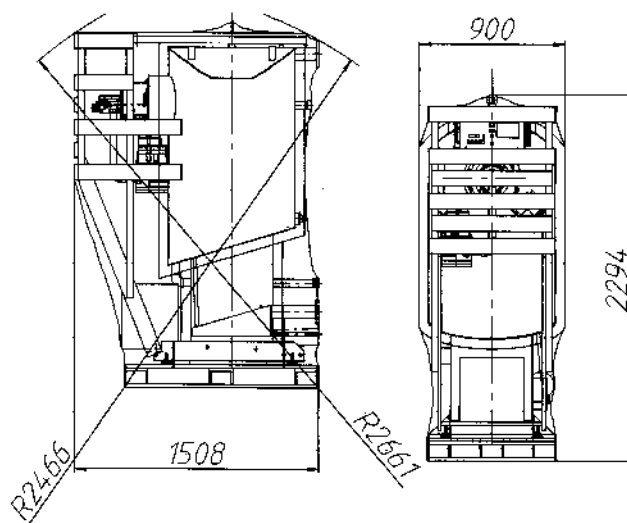


Dimensioni minime tutto smontato

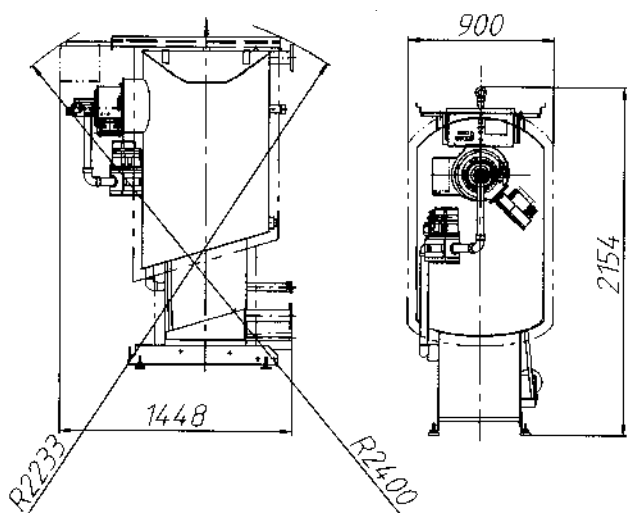
IMPORTANTE! Sostituendo la caldaia in un impianto esistente è consigliabile procedere a preventivo lavaggio chimico a mezzo di disperdenti basici.

VARINO

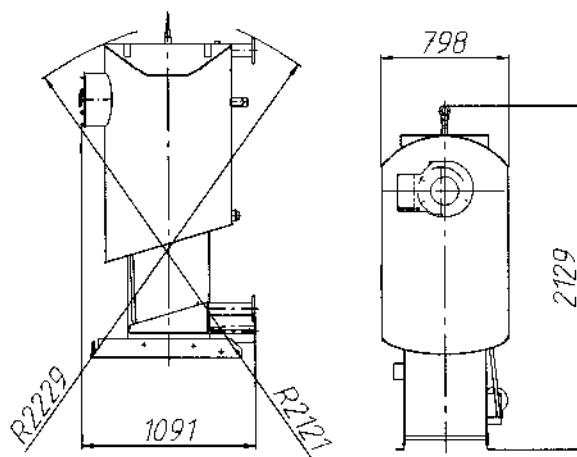
INTRODUZIONE IN CENTRALE TERMICA - VARINO 250 e 300



Dimensioni minime su pallet



Dimensioni minime smontata



Dimensioni minime tutto smontato

IMPORTANTE! Sostituendo la caldaia in un impianto esistente è consigliabile procedere a preventivo lavaggio chimico a mezzo di disperdenti basici.

DATI TECNICI

Dati di base

- Potenza nominale caldaia da 65 a 300 kW
- Pressione d'esercizio 4 bar
- Pressione di collaudo 6.0 bar
- Temperatura max d'esercizio 80°C
- Limitatore di sicurezza temperatura 100°C

La caldaia Varino è molto silenziosa.

Il livello sonoro per l'intera gamma è di:

- 1 mt. davanti alla caldaia 43-50 dBA
- nell'uscita fumi 70-85 dBA
- con un livello di base di 35-37 dBA

Il bruciatore a superficie cilindrica variabile a seconda della capacità termica richiesta, brevettato, permette emissioni bassissime di ossido di azoto. La sua modulazione totale, consente a pieno carico, di ottenere i valori limite prescritti dalle norme, ed a carico ridotto, emissioni ancora più basse (valori di emissioni normalizzati secondo tabelle).

Condizioni marginali

- Gas naturale E
- Gas naturale LL
- Gas propano
- Miscela Propano/aria
- Altri tipi di gas a richiesta
- Trattamento dell'acqua: secondo le norme UNI-CTI 8065

Accessori standard

- Mandata e ritorno PN 6 con flange e controflange
- Mantello in lamiera smaltata a due colori
- Bruciatore a modulazione totale
- Dispositivo di accensione e controllo fiamma
- Valvola gas con rubinetto d'arresto
- Isolazione termica della caldaia
- Sifone incorporato

A richiesta (opzionale):

- Serie di ammortizzatori
- Set di neutralizzazione

Regolazione della caldaia

- Interruttore bruciatore in/out
- Limitatore di temperatura a ricarica
- Interruttore manuale spazzacamino
- Display informatore sullo stato di funzionamento della centralina
- Microprocessore regolatore
- Sonda O₂
- Ventilatore aria di combustione (regime di rotazione regolabile)
- Indicatore digitale di temperature mandata/ritorno, dei fumi, del valore O₂ effettivo, della potenza termica della caldaia in %, contatore orario e d'impulsi.

* SCHEMI IDRAULICI E COLLEGAMENTI ELETTRICI da pagina 68

IMPORTANTE! Sostituendo la caldaia in un impianto esistente è consigliabile procedere a preventivo lavaggio chimico a mezzo di disperdenti basici.