



VARJET

Caldaia a condensazione murale



Caldaia a condensazione con condensatore bivalente inclinato 30°

Caldaia a condensazione pressurizzata Ygnis Varjet, con focolare cilindrico per combustione bivalente di gasolio e gas (GPL compreso).

Potenzialità della gamma da 70 a 580 Kw.

La particolarità geometria della sua camera di combustione e del suo condensatore sono stati studiati per realizzare sia una combustione a bassa emissione di NOx (rapporto diametro/lunghezza/carico termico del focolare ridotto) che un funzionamento efficiente conforme alle più moderne prescrizioni tecniche. I valori di combustione della caldaia Ygnis Varjet abbinata ad un bruciatore adeguato sono tra i più bassi presenti oggi sul mercato italiano.

Grazie alla nuova tecnologia del condensatore ruotato di 30° si è riusciti a razionalizzare il recupero dell'energia latente nei gas di scarico e raggiungere valori di rendimento prossimi al 109 % (calcolato sempre sul PCI).

Il condensatore in acciaio inox 316 Ti Yncor permette di passare da gasolio a gas metano solamente con un semplice lavaggio tradizionale del generatore stesso (lato fumi), l'inclinazione di 30° del fascio tubero del condensatore permette di creare una accelerazione della massa fumi in uscita del condensatore ed agevola l'evacuazione attraverso il condotto fumario, inoltre essendo assenti turbolenze casuali il livello sonoro del generatore dipende solamente dal tipo di bruciatore con cui viene equipaggiato. Gli eccezionali vantaggi di questa speciale innovazione sono stati resi possibili grazie alla innovativa geometria del condensatore e grazie all'utilizzo di acciaio Yncor, il vantaggio di questo materiale è possibile grazie alla grande conducibilità e capacità termica.

IMPORTANTE! Sostituendo la caldaia in un impianto esistente è consigliabile procedere a preventivo lavaggio chimico a mezzo di disperdenti basici.

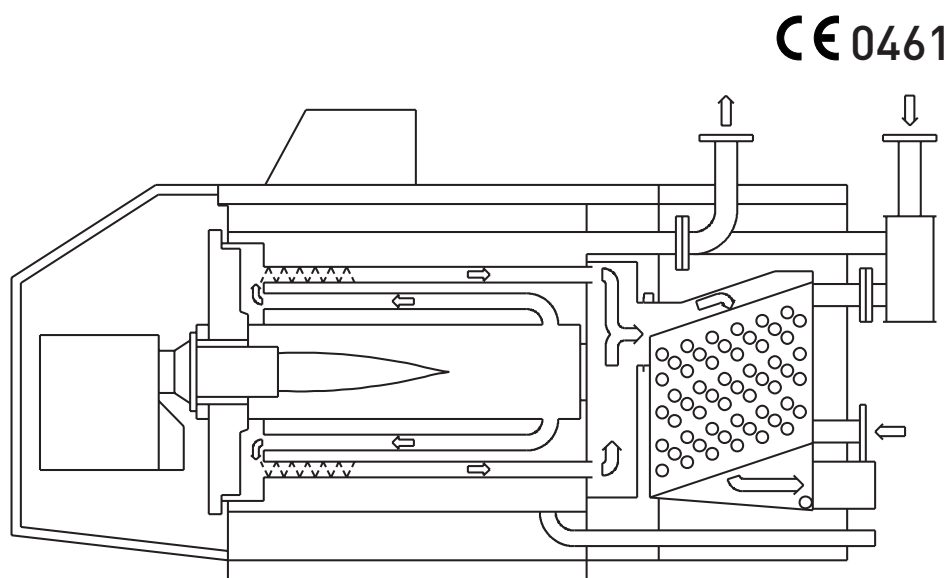
Le perdite da fermo sono pressoché nulle in quanto è stato utilizzato un materiale isolante ad alto coefficiente isolante, quale accessorio opzionale ma importante ai fini del rendimento stagionale, è prevista una cuffia insonorizzante posta sul frontale della caldaia che permette inoltre di aspirare al bruciatore l'aria comburente a 20°C. La sua installazione permette di ridurre sensibilmente sia la rumorosità del bruciatore che le perdite per irraggiamento.

Tutte le caldaie Ygnis della serie VARJET possono essere assemblate in centrale termica tramite la flangia di fissaggio del condensatore, praticamente la caldaia potrà essere divisa in due pezzi introducendoli separati in centrale termica, questo vantaggio permette di ridurre i

costi d'introduzione e i tempi di messa in opera.

Gli elementi principali possono essere agevolmente introdotti in locale termico anche in condizioni sfavorevoli. In alcune situazioni particolari è possibile far arrivare la il corpo caldaia in più pezzi per saldarli poi direttamente nel locale caldaia. In questo ultimo caso la caldaia potrà essere funzionante solo dopo 3 o 4 giorni di lavoro, in quanto si tratta perlomeno di saldare 4 o 5 elementi già predisposti per la saldatura in locale termico.

L'accesso all'interno della caldaia tramite il portellone frontale permette la pulizia della camera di combustione e dei fasci tuberi dello scambiatore primario, un passo d'uomo posto sulla cassa fumi permette di fare un'accurata pulizia al condensatore.



IMPORTANTE! Sostituendo la caldaia in un impianto esistente è consigliabile procedere a preventivo lavaggio chimico a mezzo di disperdenti basici.

DATI TECNICI

VARJET		Unità	1	2	3	4	5	6	7	8	9	10	11	12	13	14	
Potenze																	
Potenza utile qN (80/60 °C)	Max	kW	70	90	120	145	165	190	225	260	300	335	370	440	510	580	
	Min		28,4	30,6	42,1	47,6	51,0	56,4	65,4	64,9	74,3	86,9	95,2	113,2	126,5	150,8	
Potenza utile qN (50/30 °C)	Max	kW	78	99	132	159	181	207	245	280	324	362	399	478	550	625	
	Min		30,4	32,6	44,7	50,6	54	60,1	68,7	68,2	78,2	91,1	100,2	119,2	133,2	158,4	
Portata calorifica qF	Max	1	kW	72,4	92,9	123,5	149,0	169,3	194,8	230,3	265,8	306,3	341,7	377,0	448,1	519,3	590,6
	Min			28,2	30,6	42,0	47,7	50,8	56,5	64,5	63,8	73,5	85,4	94,3	112,0	124,6	147,7
Tasso di modulazione	80/60 °C	%	39	34	34	32	30	29	28	24	24	25	25	25	24	25	
Rendimenti																	
60/80 °C	100 %	1	% %	97,7	97,8	97,8	97,6	98,0	98,0	97,9	97,84	97,85	98,1	98,23	98,25	98,3	98,2
30/50 °C	100 %	1		108,4	107,4	107,4	107,1	107,0	106,5	106,8	106,0	105,9	106,2	106,3	106,7	106,1	106,0
Temp. media 50 °C	30 %	1		100,6	100,0	100,2	99,9	100,4	99,8	101,5	101,7	101,1	101,3	101,0	101,1	101,5	102,1
Temp. media 33 °C	30 %	1		107,8	106,5	106,4	106,2	106,3	106,4	106,6	107,0	106,4	106,7	106,3	106,4	106,9	107,3
Caratteristiche dei fumi, perdite																	
Sovrapressione focolare	100 %	1	mbar	0,45	0,86	1,00	1,65	1,82	2,71	2,23	2,33	3,53	2,94	3,92	2,95	3,95	5,75
Temp. fumi 80/60 °C	100 %	1	°C	62	64	65	68	65	67	65	65	67	65	67	64	67	69
Temp. fumi 50/30 °C	100 %	1	°C	37	40	42	45	42	44	40	40	44	42	43	40	43	45
Caratteristiche idrauliche																	
Perdite di carico 2 attacchi	Δt = 10K	mbar	74	120	75	110	143	187	138	179	231	281	341	201	273	353	
	Δt = 20K		19	32	20	28	36	48	39	50	65	77	88	50	67	87	
Portata	Max	m ³ /h	6,0	7,7	10,3	12,5	14,2	16,3	19,3	22,4	25,8	28,8	31,8	37,8	43,9	49,9	
	P/20		3,0	3,9	5,2	6,2	7,1	8,2	9,7	11,2	12,9	14,4	15,9	18,9	21,9	24,9	
	Mini		In configurazione 2/3 attacchi non c'è una portata minima														
Portata condensati	Max	l/h	13,0	15,8	23,5	26,9	32,7	35,1	37,0	41,6	48,5	54,8	60,5	71,0	79,2	84,0	
Temperatura di servizio	Max	°C	90 °C														
Temp. di sicurezza	TS		110 °C														
Portate																	
Portata gas naturale, Tipo E	Max	2	Nm ³ /h	7,26	9,32	12,39	14,94	16,98	19,54	23,1	26,66	30,72	34,27	37,82	44,94	52,09	59,24
	Min	2		2,83	3,07	4,21	4,78	5,10	5,66	6,47	6,40	7,37	8,57	9,45	11,24	12,50	14,81
Portata fumi (gas)	Max	2	kg/s	0,03	0,04	0,05	0,06	0,07	0,08	0,10	0,12	0,13	0,15	0,16	0,19	0,23	0,26
	Min	2		0,01	0,01	0,02	0,02	0,02	0,02	0,03	0,03	0,03	0,04	0,04	0,05	0,05	0,06
Portata gasolio	Max	3	Nm ³ /h	6,11	7,84	10,42	12,57	14,29	16,44	19,43	22,43	25,85	28,83	31,82	37,81	43,83	49,84
	Min	3		2,38	2,59	3,54	4,02	4,29	4,77	5,44	5,38	6,20	7,21	7,95	9,45	10,52	12,46
Portata fumi (gasolio)	Max	3	kg/s	0,03	0,04	0,05	0,06	0,07	0,08	0,10	0,11	0,13	0,15	0,16	0,19	0,23	0,26
	Min	3		0,01	0,01	0,02	0,02	0,02	0,02	0,03	0,03	0,03	0,04	0,04	0,05	0,05	0,06

Valori secondo EN 304 à :

1: - lamda = 1,2, CO₂ = 9,6 % (gas), CO₂ = 12,5 (gasolio)

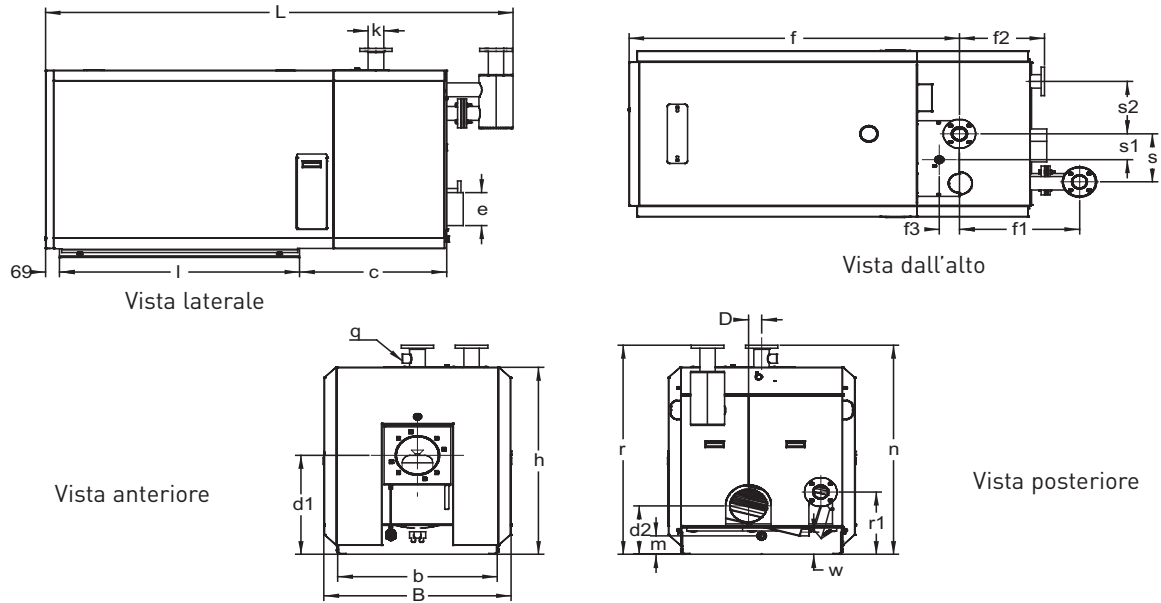
- T.aria = 20 °C, umidità rel. = 60 % - Press. = 100 kPa

2: PCI = 9,97 kWh/Nm³

3: PCI = 11,85 kWh/kg ; contenuto massimo di zolfo 0,005 % (50 ppm)

IMPORTANTE! Sostituendo la caldaia in un impianto esistente è consigliabile procedere a preventivo lavaggio chimico a mezzo di disperdenti basici.

DIMENSIONI



VARJET		1	2	3	4	5	6	7	8	9	10	11	12	13	14	
Lunghezza totale caldaia	L	mm	1826	1826	1896	1896	2212	2212	2309	2568	2568	2642	2642	2891	2891	2891
Lunghezza piede caldaia	l	mm	844	844	986	986	1186	1186	1186	1445	1445	1445	1445	1701	1701	1701
Larghezza piede caldaia	B	mm	775	775	875	875	875	875	925	925	925	1005	1005	1073	1073	1073
Larghezza piede caldaia	b	mm	640	640	740	740	740	740	790	790	790	870	870	938	938	938
Altezza caldaia	h	mm	880	880	955	955	955	955	1040	1040	1040	1120	1120	1208	1208	1208
Altezza interasse bruciatore	d1	mm	470	470	500	500	500	500	550	550	550	590	590	624	624	624
Distanza Mandata / Ritorno caldaia	s	mm	219	219	233	233	233	233	267	267	267	324	324	348	348	348
Distanza Scarico / Mandata	s1	mm	69	69	99	99	99	99	144	144	144	145	145	144	144	144
Distanza Mandata / Ritorno condensatore	s2	mm	216	216	286	286	286	286	292	292	292	333	333	366	366	366
Ø Mandata / Ritorno PN6	k	DN	1" 1/2	1" 1/2	50	50	50	50	65	65	65	65	65	80	80	80
Ø Attavvo sicurezza	q	DN	3/4"	3/4"	1"	1"	1"	1"	1"1/4	1"1/4	1"1/4	1"1/4	1"1/4	1"1/2	1"1/2	1"1/2
Altezza mandata caldaia	n	mm	978	978	1075	1075	1075	1075	1163	1163	1163	1241	1241	1339	1339	1339
Altezza ritorno	r	mm	978	978	1075	1075	1075	1075	1163	1163	1163	1241	1241	1339	1339	1339
Altezza ritorno condensatore	r1	mm	274	274	270	270	270	270	346	346	346	371	371	318	318	318
Interasse Mandata	f	mm	1177	1177	1403	1403	1602	1602	1632	1891	1891	1891	1891	2175	2175	2175
Interasse Ritorno	f1	mm	564	564	409	409	526	526	593	593	593	642	642	607	607	607
Interasse Ritorno condensatore	f2	mm	352	352	250	250	353	353	420	420	420	446	446	411	411	411
Interasse Scarico	f3	mm	7	7	73	73	80	80	100	100	100	100	100	119	119	119
Decentramento uscita fumi	D	mm	56	56	40	40	41	41	65	65	65	68	68	78	78	78
Altezza uscita fumi	d2	mm	221	221	221	221	216	216	270	270	270	297	297	249	249	249
Ø-est. uscita fumi	e	mm	133	133	133	133	133	133	183	183	183	183	183	203	203	203
Altezza scarico	m	mm	100	100	88.5	88.5	88	88	102.5	102.5	102.5	104	104	104	104	104
Ø scarico		DN	1"	1"	1"	1"	1"	1"	1"	1"	1"	1"	1"	1"	1"	1"
Cappa fonica corta	A	mm	535	535	605	605	605	605	605	605	605	605	605	1030	1030	1030
Cappa fonica lunga	C	mm	725	725	890	890	890	890	890	890	890	890	890	1280	1280	1280
Distanza corpo / condensatore	c	mm	556	556	541	541	631	631	726	726	726	751	751	739	739	739
Altezza scarico condensati	w	mm	113.5	113.5	110	110	101	101	123	123	123	140	140	115	115	115
Ø uscita condensati		mm	40	40	40	40	40	40	40	40	40	40	40	40	40	40
Peso a vuoto	G	kg	373	374	497	498	584	585	696	781	782	946	948	1249	1252	1256
Volume d'acqua caldaia	V	L	130	130	185	185	220	220	260	315	315	360	360	540	540	540
Volume d'acqua condensatore (1)		L	32	32	38	38	48	48	64	64	64	83	83	107	107	107
Volume camera di combustione	VG	m³	0,15	0,15	0,22	0,22	0,26	0,26	0,32	0,38	0,38	0,46	0,46	0,61	0,61	0,61
Diametro focolare	DF	mm	342	342	415	415	415	415	463	463	463	508	508	530	530	530
Lunghezza focolare	LF	mm	768	768	910	910	1110	1110	1107	1366	1366	1366	1366	1618	1618	1618
Volume focolare	VF	L	70.6	70.6	123.1	123.1	150	150	186	230	230	277	277	357	357	357

(1) con collegamento idraulico

Condensatore saldato fino al modello Varjet 6, per i modelli superiori è imbullonato.

IMPORTANTE! Sostituendo la caldaia in un impianto esistente è consigliabile procedere a preventivo lavaggio chimico a mezzo di disperdenti basici.

INSTALLAZIONE DELLA CANNA FUMARIA

Nella caldaia Varjet, i fumi sono raffreddati al di sotto del punto di rugiada in funzione della temperatura di ritorno dall'impianto, e conservano all'interno della camera fumi un'umidità molto vicino al 100%.

Per raffreddare i fumi si utilizza un condensatore in acciaio inox trattato per consentire di resistere alle condense acide prodotte soprattutto dall'olio combustibile. Per effetto della condensazione e della bassa temperatura dei fumi, ottenuta grazie a questa tecnica, si ottiene un tiraggio più semplice; nonostante queste condizioni è consigliata un'attenzione particolare al dimensionamento

della canna fumaria e del tipo di materiale da scegliere. L'installazione della canna fumaria dovrà resistere agli attacchi dei gas, alle pressioni alle condense prodotte rispettare le esigenze statiche e di sfruttamento. I materiali scelti dovranno essere assolutamente resistenti agli acidi.

Le aperture per la pulizia dovranno essere facilmente accessibili e dovranno avere in posizioni di chiusura una tenuta stagna.

I vari manicotti di misura dovranno sporgere fuori dall'isolamento.

NEUTRALIZZAZIONE

I condensati prodotti contengono, a seconda del tipo di combustibile, sostanze più o meno acide che dovranno essere neutralizzate, da un apposito accessorio, prima di venire convogliate nella rete di scarico. In tutti i casi di

utilizzo di caldaie a condensazione la YGNIS consiglia l'utilizzo del neutralizzatore, per evitare problemi a lungo termine dovuti alla corrosione delle sostanze acide presenti in tutti i tipi di condense prodotte.

PERDITE D'ARRESTO

VARJET		1	2	3	4	5	6	7	8	9	10	11	12	13	14
Differenza temperatura fumi	W	0,7	0,9	1,1	1,2	1,45	1,7	2,1	2,4	2,9	3,13	3,55	4,25	4,95	5,65

Condizioni di misura:

Temperatura media acqua di caldaia 70°C

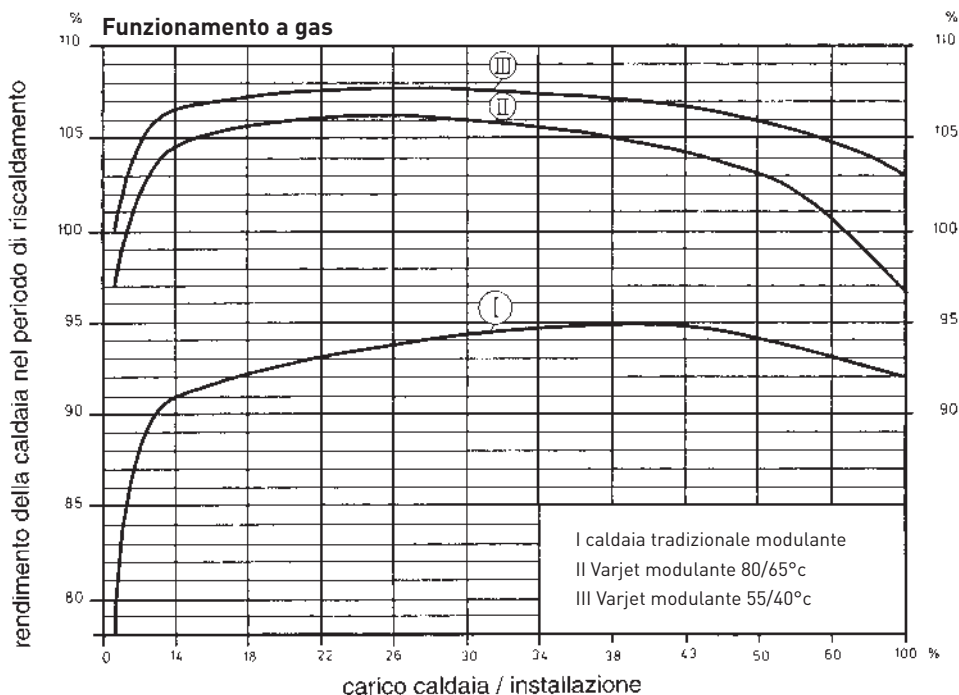
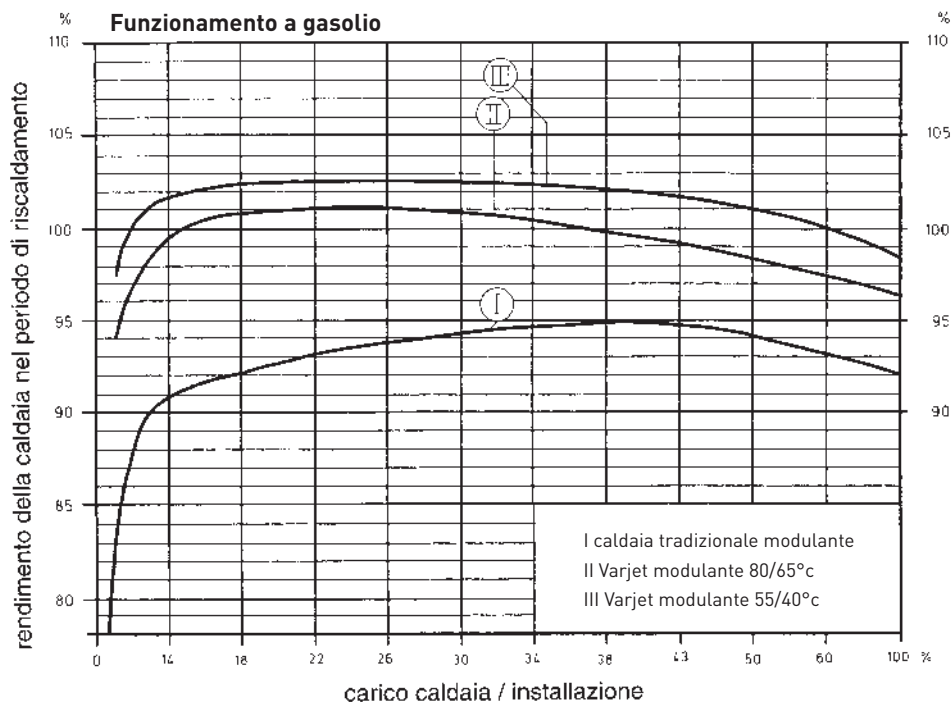
Tiraggio all'uscita fumi 0,05 mbar

Conversione per altre temperature di caldaia (x)

$q_B(x) = q_{B70} [(x - 20) : (70 - 20)]$ Watt

IMPORTANTE! Sostituendo la caldaia in un impianto esistente è consigliabile procedere a preventivo lavaggio chimico a mezzo di disperdenti basici.

GRADO DI RENDIMENTO IN RELAZIONE AL CARICO DELLA CALDAIA



Il grado di rendimento della caldaia risulta di:

$$nk = nf - qs (\%)$$

Il grado di rendimento di combustione nf è in funzione della temperatura d'ingresso del condensatore.

Funzionamento a gas (carico nominale)

con alta temperatura 80/65°C 97,6%

con bassa temperatura 55/40°C 103,6%

Funzionamento a gasolio (carico nominale)

con alta temperatura 80/65°C 97,6%

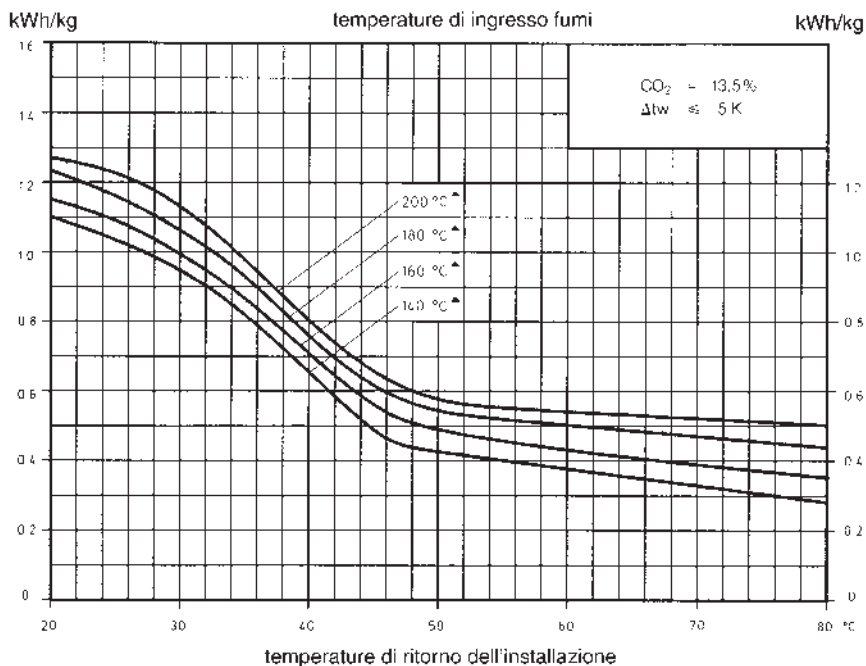
con bassa temperatura 55/40°C 99,2%

IMPORTANTE! Sostituendo la caldaia in un impianto esistente è consigliabile procedere a preventivo lavaggio chimico a mezzo di disperdenti basici.

POTENZA CONDENSATORE / RECUPERATORE

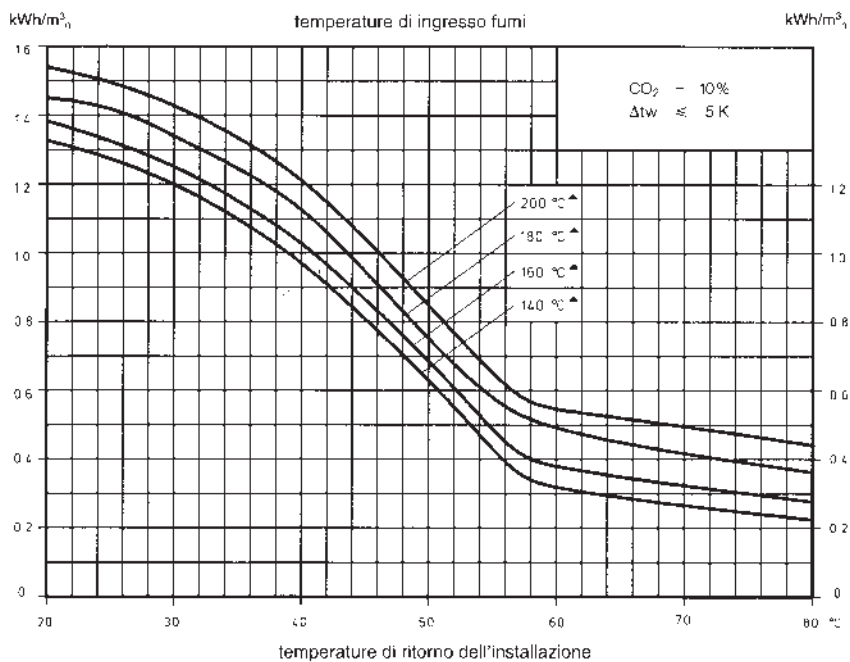
Funzionamento a gasolio

Recupero di calore per Kg di gasolio leggero in relazione alla temperatura di ritorno e l'ingresso dei fumi



Funzionamento a gas

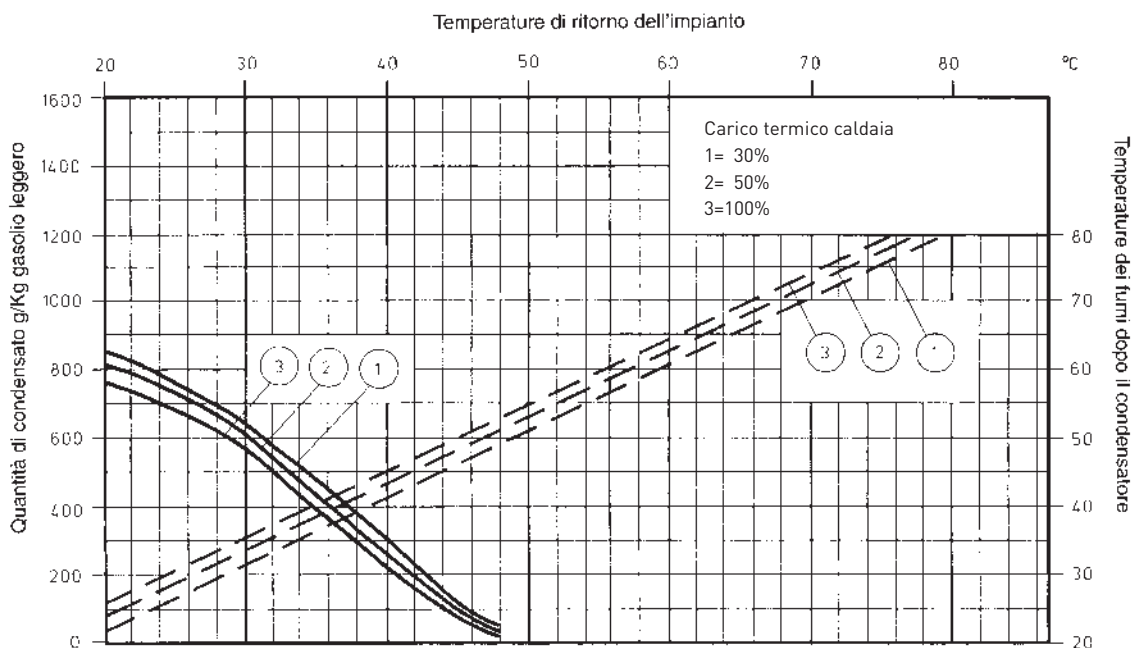
Recupero di calore per m³ n di gas in relazione alla temperatura di ritorno e l'ingresso dei fumi



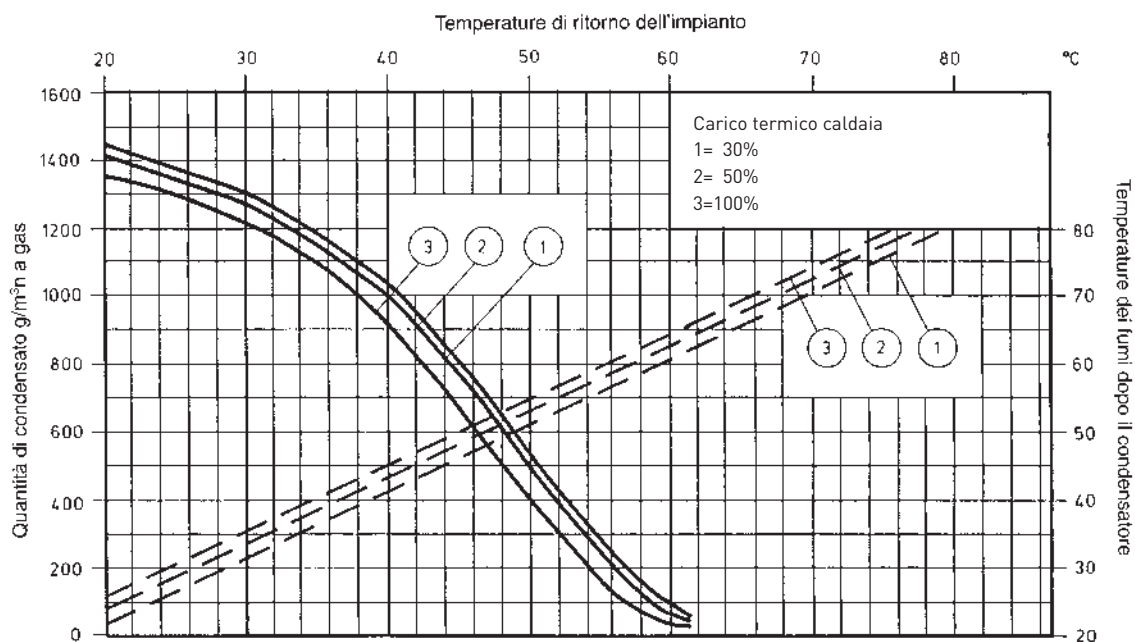
IMPORTANTE! Sostituendo la caldaia in un impianto esistente è consigliabile procedere a preventivo lavaggio chimico a mezzo di dispersanti basici.

CONDENSATO PRODOTTO

Funzionamento a gasolio

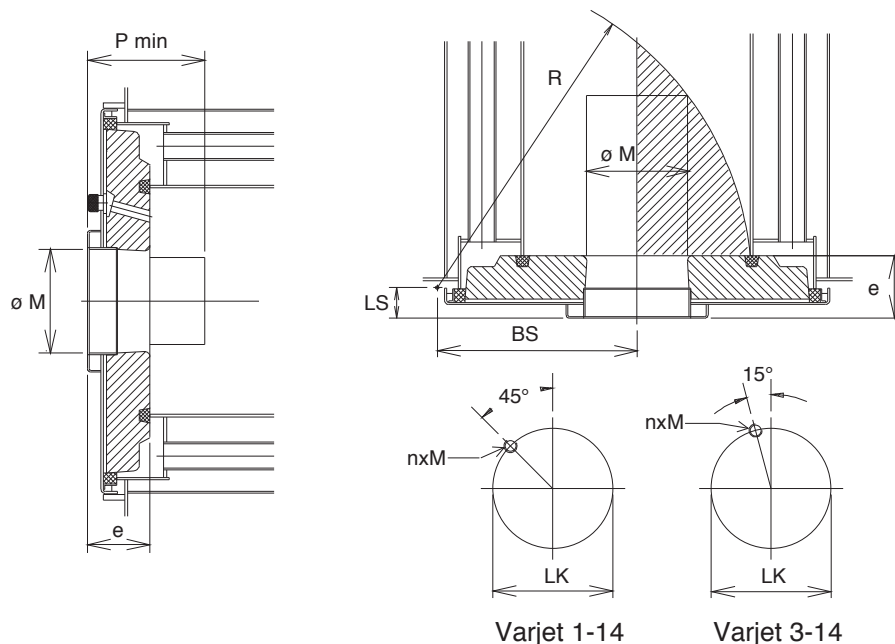


Funzionamento a gas



IMPORTANTE! Sostituendo la caldaia in un impianto esistente è consigliabile procedere a preventivo lavaggio chimico a mezzo di disperdenti basici.

COLLEGAMENTO DEL BRUCIATORE



VARJET			1	2	3	4	5	6	7	8	9	10	11	12	13	14
Focolare																
Lunghezza	L	mm	768	910	1110	1107	1366				1618					
Diametro	D	mm	342	415			463			508			530			
Collegamento bruciatore																
Diametro passaggio bocca bruciatore	M	mm	140	190			212				290					
Lunghezza bocca bruciatore * min	P	mm	130				140									
max (qN Max)			320				365				345					
max (qN basso NOx)			330	335	370		390			440						
Diametro di perforazione dei fori	Lk	mm	170	220			270				330					
			45°: 4 x M8	45°: 4 x M10 15°: 4 x M12				45°: 4 x M12 15°: 4 x M12								
Carico della porta massimale per peso del bruciatore **	kg x	m	20								34		60			
Orientazione bruciatore																
Raggio di rotazione massimo	R	mm	470	545			605			665		713				
Interasse focolare - asse di rotazione	BS	mm	300	338			375			413		445				
Distanza flangia porta - asse di rotazione	LS	mm	45													
Spessore porta	e	mm	115										116			

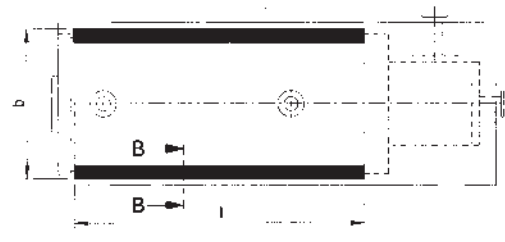
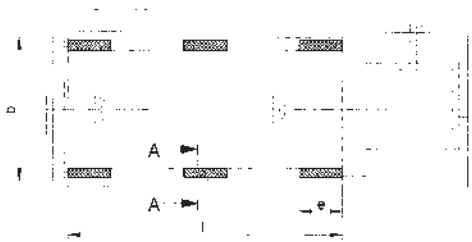
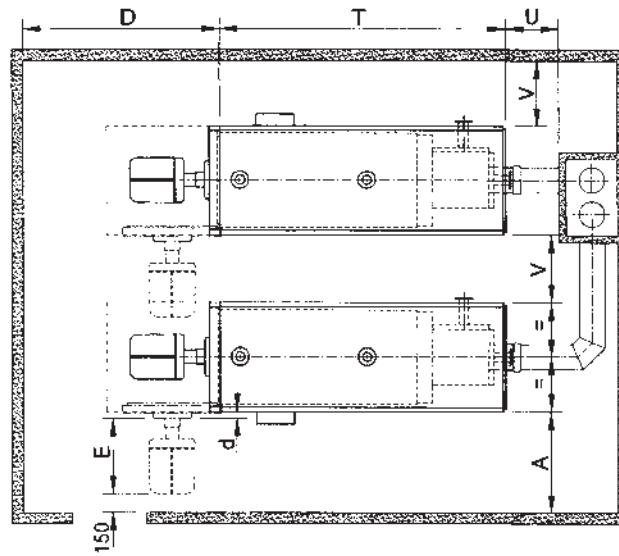
* Lunghezze bocca bruciatore senza tener conto della flangia complementare

** Carico = peso bruciatore x distanza baricentro bruciatore-porta. In base alle necessità, utilizzare un supporto bruciatore

IMPORTANTE! Sostituendo la caldaia in un impianto esistente è consigliabile procedere a preventivo lavaggio chimico a mezzo di disperdenti basici.

INSTALLAZIONE

Distanza caldaie - Appoggio caldaia



VARJET			1	2	3	4	5	6	7	8	9	10	11	12	13	14
Parete fronte caldaia	D	mm	1220	1220	1310	1310	1310	1310	1310	1310	1310	1310	1310	1600	1600	1600
Lunghezza blocco caldaia	T	mm	1456	1456	1588	1588	1890	1890	1988	2258	2258	2284	2284	2538	2538	2538
Larghezza piede caldaia	b	mm	640	640	740	740	740	740	790	790	790	870	870	938	938	938
Lunghezza piede caldaia	l	mm	844	844	986	986	1186	1186	1186	1445	1445	1445	1445	1701	1701	1701
Lunghezza ammortizzatore	e	mm	130	130	130	130	130	130	130	274	274	274	274	274	274	274

IMPORTANTE! Sostituendo la caldaia in un impianto esistente è consigliabile procedere a preventivo lavaggio chimico a mezzo di disperdenti basici.

VARJET

ESECUZIONI SPECIALI

Sono disponibili su richiesta esecuzioni speciali
Le caldaie VARJET possono essere eseguite con pressioni di funzionamento di 6, 8 e 10 bar.

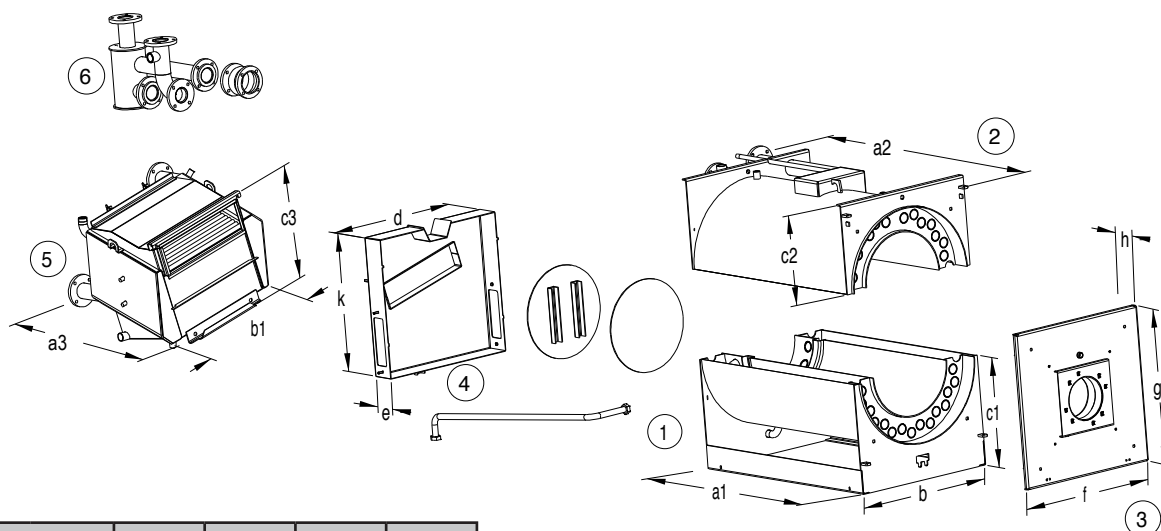
Le dimensioni e dati tecnici sono identici a quelli della serie standard, con le seguenti eccezioni:

VARJET			1	2	3	4	5	6	7	8	9	10	11	12	13	14
Peso a vuoto 6 bar	G	kg	384	385	508	509	607	608	716	804	805	962	964	1307	1310	1314
Peso a vuoto 8 bar	G	kg	400	401	534	534	668	669	791	886	887	1045	1047	1355	1358	1362
Peso a vuoto 10 bar	G	kg	418	419	572	573	678	679	791	886	887	1124	1126	1469	1472	1476

VERSIONE SEZIONATA

E' disponibile, come esecuzione speciale, la versione sezionata per i modelli VARJET da 7 a 14. Grazie alle dimensioni inferiori delle singole parti, questa versione è molto appropriata quando l'introduzione del generatore

nel locale caldaia è difficoltosa. Le varie parti dovranno essere saldate insieme nel locale caldaia da uno specialista.



VARJET		7	8-9	10-11	12-14
a1	mm	1453	1712	1712	1968
a2	mm	1473	1732	1732	1997
a3	mm	682	682	706	717
b	mm	790	790	870	938
b1	mm	827	827	917	1007
c1	mm	550	550	590	638
c2	mm	463	463	496	496
c3	mm	657	657	711	817
d	mm	740	740	820	884
k	mm	700	700	780	866
e	mm	207	207	207	207
f	mm	780	780	856	920
g	mm	780	780	856	920
h	mm	115	115	115	115

Peso dei diversi elementi					
VARJET		7	8-9	10-11	12-14
1	kg	205	245	299	413
2	kg	185	219	269	354
3	kg	33	33	39	53
4	kg	21	21	24	28
5	kg	120	120	152	186
6	kg	27	27	31	39

IMPORTANTE! Sostituendo la caldaia in un impianto esistente è consigliabile procedere a preventivo lavaggio chimico a mezzo di disperdenti basici.

DATI TECNICI

Dati di base

- Potenza nominale caldaie senza condensatore da 70 a 580 Kw
- Pressione massima di servizio 4 bar
- Pressione massima di prova 6 bar
- Temperatura massima d'esercizio 90 °C
- Temperatura di sicurezza 110 °C
- Flange di mandata/ritorno PN6

EQUIPAGGIAMENTO

- Corpo caldaia con condensatore e attacco uscita fumi
- Sistema uscita fumi
- Portellone anteriore caldaia pivotante destra o sinistra con attacco bruciatore
- Visore del focolare integrato nel portellone
- Attacchi di mandata e ritorno con controfalange viti e bulloni
- Raccordi di alimentazione e drenaggio
- Serie di turbolatori inseriti nel terzo giro di fumo
- Doppia isolamento speciale
- Cuffia insonorizzante (opzionale)
- Mantellatura su tutti i lati (consegna separata)
- Attacco scarico condensato con sifone
- Spazzola pulizia
- Istruzioni di funzionamento

* SCHEMI IDRAULICI E COLLEGAMENTI ELETTRICI da pagina 268

IMPORTANTE! Sostituendo la caldaia in un impianto esistente è consigliabile procedere a preventivo lavaggio chimico a mezzo di disperdenti basici.